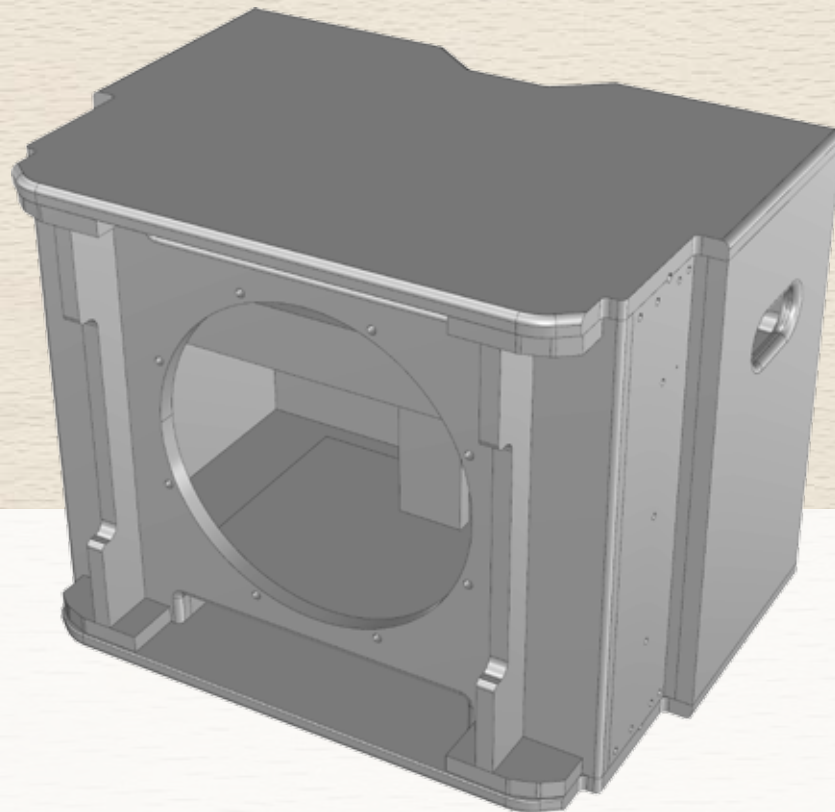


 Kundenprodukt
client product



**Technische Daten /
Technical Specifications:**

Maße / Measures:
Breite / Width: 550 mm
Höhe / Height: 420 mm
Tiefe / Depth: 400 mm

OWI GmbH
Formteile aus Holz und Kunststoff

Rodenbacher Straße 44–46
D-97816 Lohr a. Main
Fon 09352 / 509-0
Fax 09352 / 509-100
info@owi-lohr.de
www.owi-lohr.de