

Rundrohrgestell · Tubular frame GS4



Sichtqualität
Show wood quality
Qualité visible

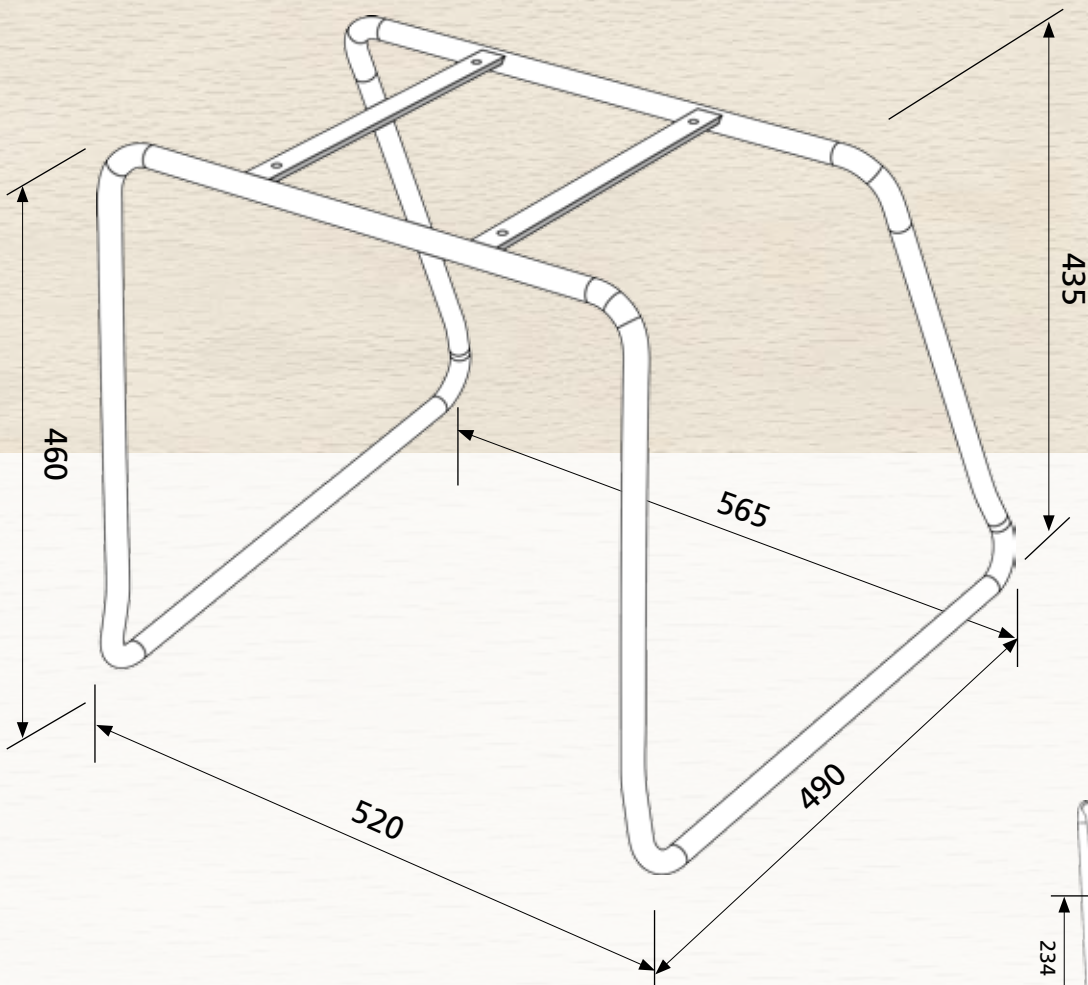
für die OWI Schalen / for OWI shells
UNIVERSE, EUROPA2, ORION,
530



max. 16 mm



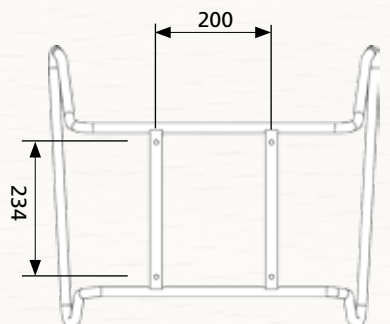
OWI Werkzeug
OWI tool



Gewicht / Weight:
2,2 kg

Oberfläche / Surface:
Stahlrohr, verchromt.
Steel tube, chrome-plated

**Schraubenabstände /
Screw spacings:**



OWI GmbH
Formteile aus Holz und Kunststoff

Rodenbacher Straße 44-46
D-97816 Lohr a. Main
Fon 09352 / 509-0
Fax 09352 / 509-100
info@owi-lohr.de
www.owi-lohr.de