

Freischwinger-Gestell · Cantilever Chair Frame GS3



Sichtqualität
Show wood quality
Qualité visible

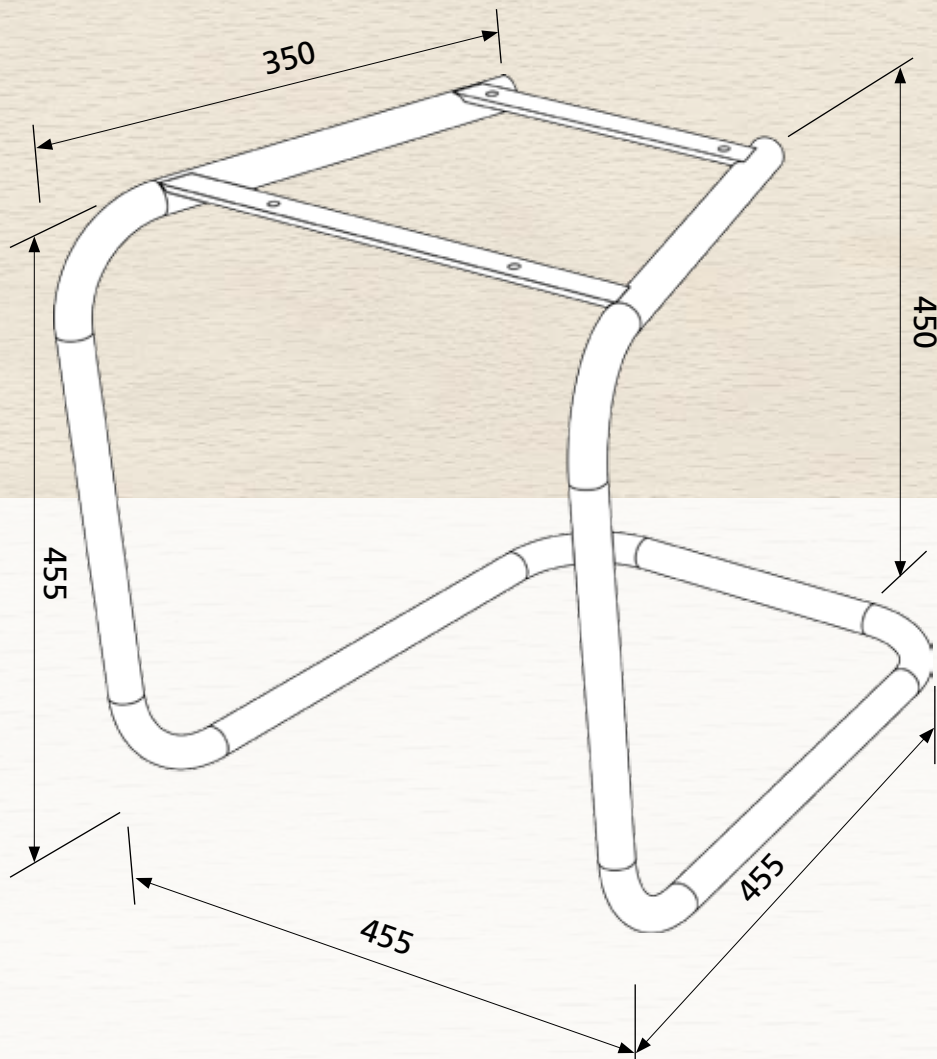
für die OWI Schalen / for OWI shells
UNIVERSE, EUROPA 2,
530



max. 25 mm



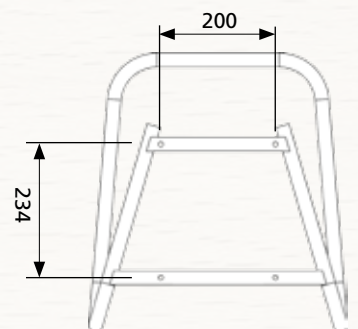
OWI Werkzeug
OWI tool



Gewicht / Weight:
3,5 kg

Oberfläche / Surface:
pulverbeschichtet
RAL 9010 reinweiß,
Powdercoated
RAL 9010 pure white

**Schraubenabstände /
Screw spacings:**



OWI GmbH
Formteile aus Holz und Kunststoff

Rodenbacher Straße 44-46
D-97816 Lohr a. Main
Fon 09352 / 509-0
Fax 09352 / 509-100
info@owi-lohr.de
www.owi-lohr.de