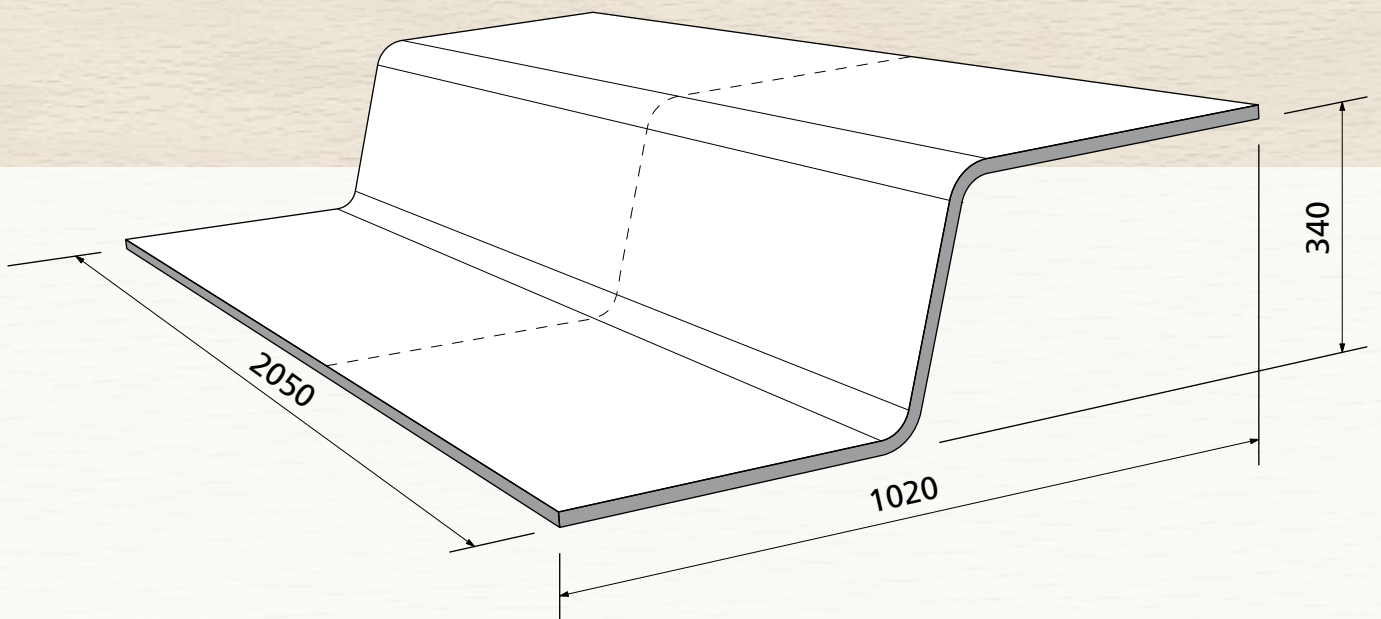
 Kundenwerkzeug
client tool



OWI GmbH
Formteile aus Holz und Kunststoff

Rodenbacher Straße 44–46
D-97816 Lohr a. Main
Fon 09352/509-0
Fax 09352/509-100
info@owi-lohr.de
www.owi-lohr.de