



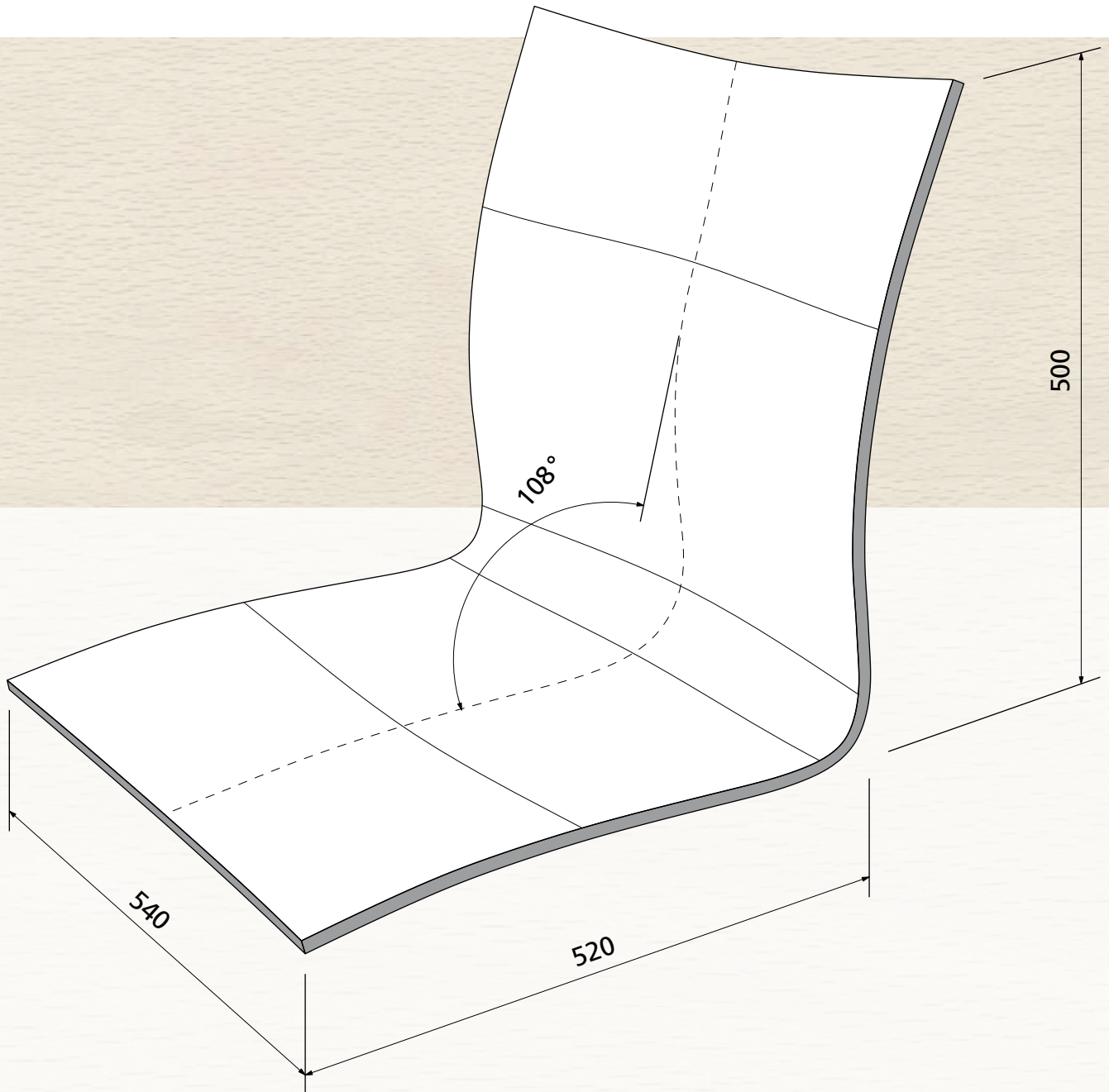
Polsterqualität
Upholster Quality
Qualité à rembourrer



max. 10 mm



OWI Werkzeug
OWI tool



OWI GmbH
Formteile aus Holz und Kunststoff

Rodenbacher Straße 44-46
D-97816 Lohr a. Main
Fon 09352/509-0
Fax 09352/509-100
info@owi-lohr.de
www.owi-lohr.de