

## Knotengestell · Knot Frame GH3



Sichtqualität  
Show wood quality  
Qualité visible

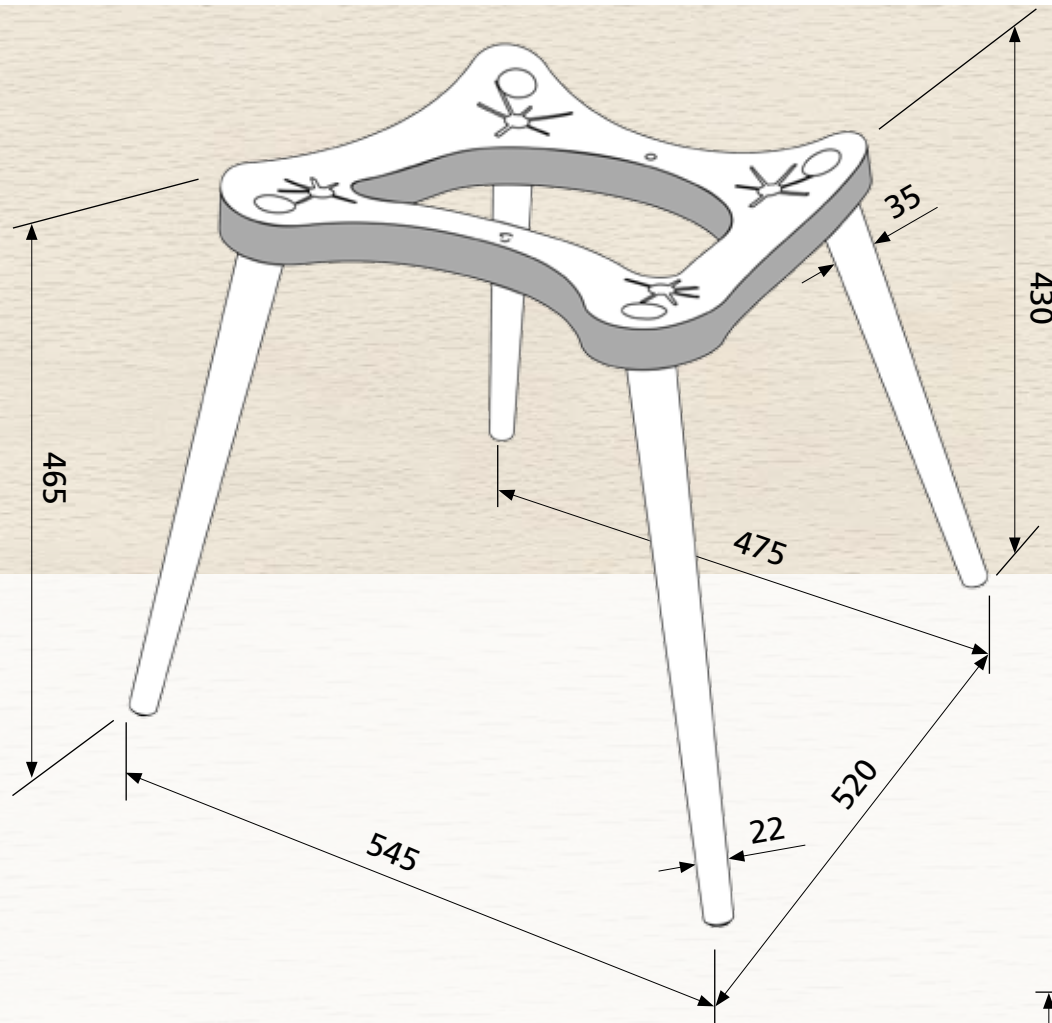


max. 30 mm



OWI Werkzeug  
OWI tool

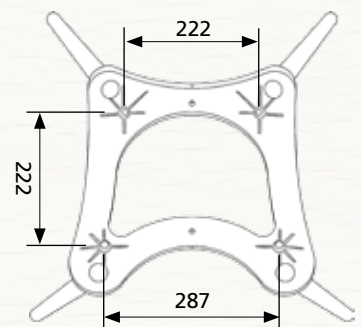
für OWI AIRPORT Schale · for OWI AIRPORT shell



**Gewicht / Weight:**  
3,0 kg

**Oberfläche / Surface:**  
Lack Öloptik  
Lacquer oil look

**Schraubenabstände /  
Screw spacings:**



**OWI GmbH**  
Formteile aus Holz und Kunststoff

Rodenbacher Straße 44-46  
D-97816 Lohr a. Main  
Fon 09352 / 509-0  
Fax 09352 / 509-100  
info@owi-lohr.de  
www.owi-lohr.de