

Knotengestell · Adapter Frame GH2

mit Kreuz für EUROPA 2 und 5003 Schalen
with cross-bracing for EUROPA2 and 5003 shells



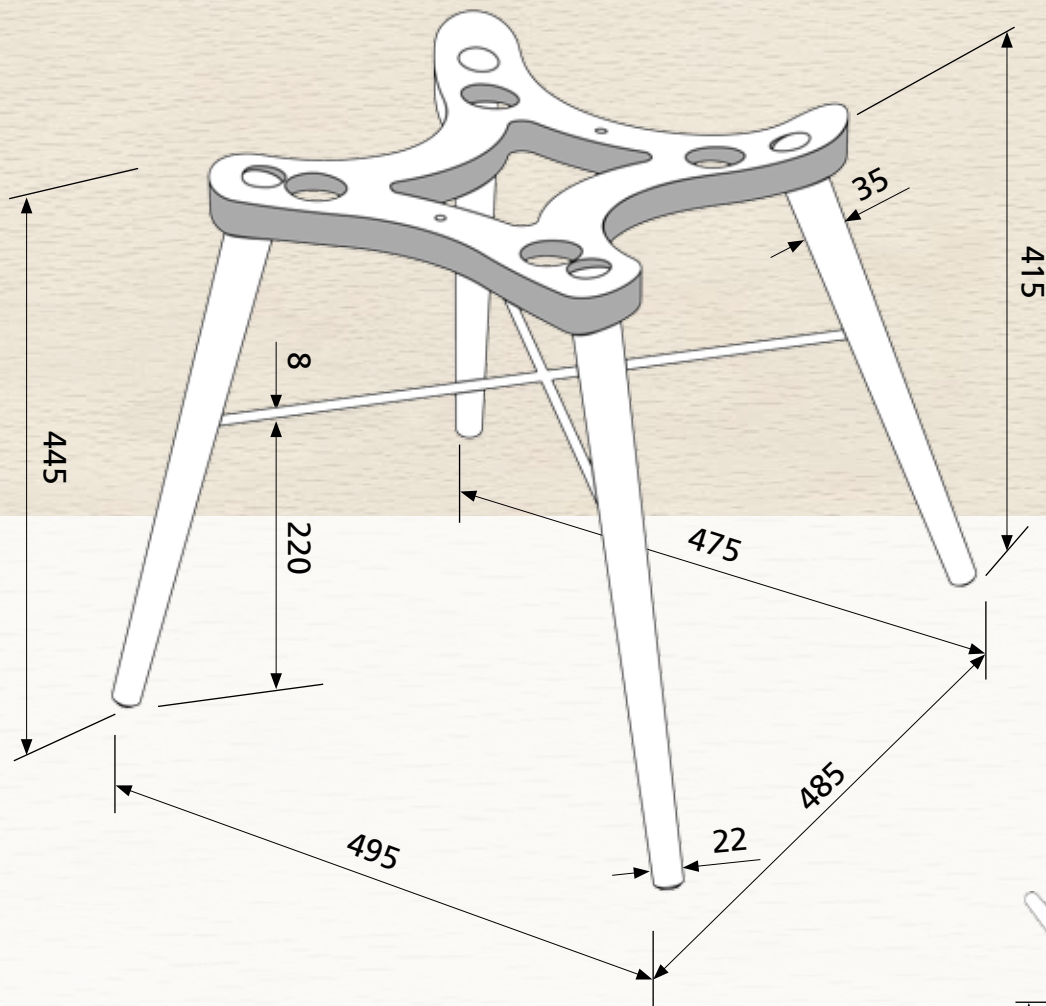
Sichtqualität
Show wood quality
Qualité visible



max. 25 mm



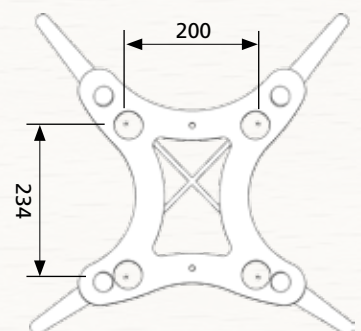
OWI Werkzeug
OWI tool



Gewicht / Weight:
2,3 kg

Oberfläche / Surface:
Lack Öloptik,
Fußkreuz verchromt.
oil look lacquer,
chrome-plated bracing.

**Schraubenabstände /
Screw spacings:**



OWI GmbH
Formteile aus Holz und Kunststoff

Rodenbacher Straße 44-46
D-97816 Lohr a. Main
Fon 09352 / 509-0
Fax 09352 / 509-100
info@owi-lohr.de
www.owi-lohr.de