

# Schichtholz-Gestell · Plywood Frame GH1



für OWI AIRPORT Schale · for OWI AIRPORT shell



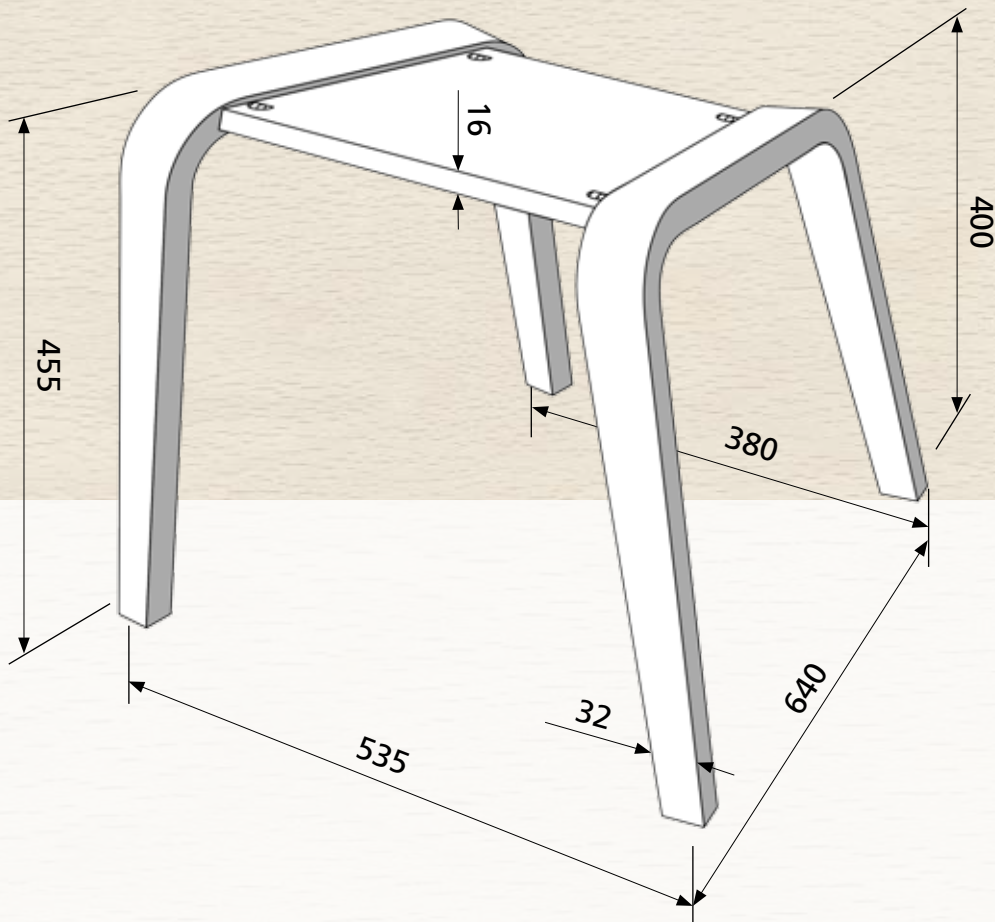
Sichtqualität  
Show wood quality



max. 25 mm



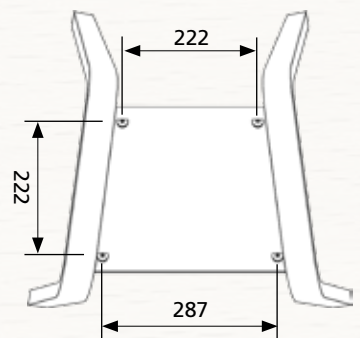
OWI Werkzeug  
OWI tool



**Gewicht / Weight:**  
2,9 kg

**Oberfläche / Surface:**  
Lack weiß pigmentiert  
Lacquer white pigmented

**Schraubenabstände /  
Screw spacings:**



**OWI GmbH**  
Formteile aus Holz und Kunststoff

Rodenbacher Straße 44-46  
D-97816 Lohr a. Main  
Fon 09352 / 509-0  
Fax 09352 / 509-100  
info@owi-lohr.de  
www.owi-lohr.de