



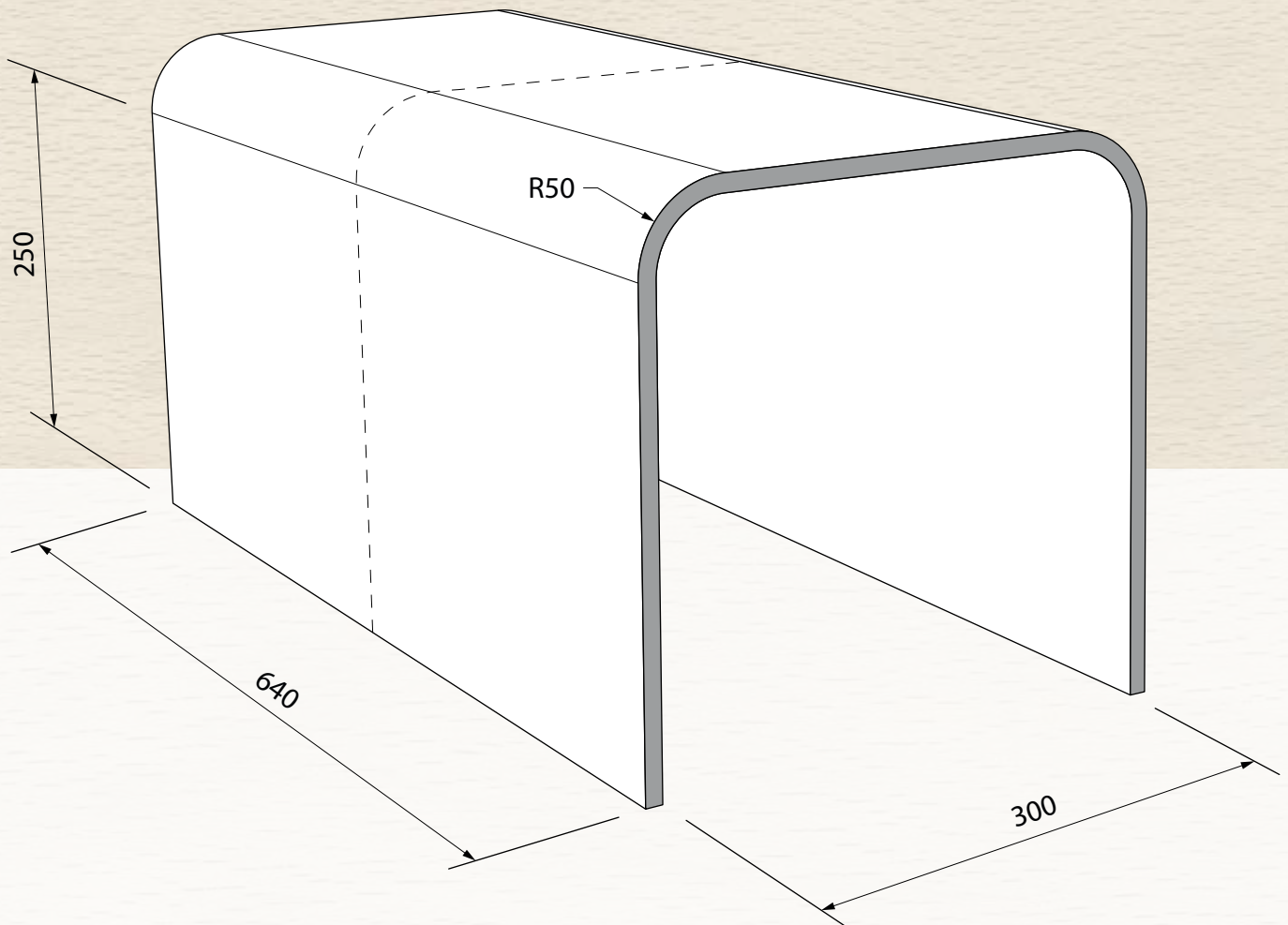
Sichtqualität  
Show wood quality  
Qualité visible



max. 8 mm



Kundenwerkzeug  
client tool



**OWI GmbH**  
Formteile aus Holz und Kunststoff

Rodenbacher Straße 44–46  
D-97816 Lohr a. Main  
Fon 09352 / 509-0  
Fax 09352 / 509-100  
info@owi-lohr.de  
www.owi-lohr.de